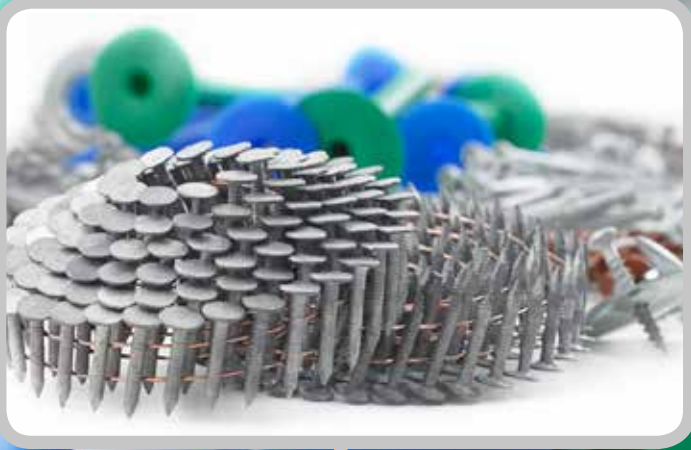
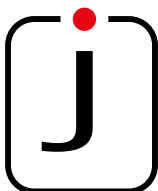


JEVITH

TAG KATALOG III

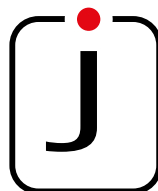


SÅ HÆNGER DET SAMMEN



JEVITH A/S DANMARK

Navervej 26 · DK-4000 Roskilde
T +45 46 41 41 82 · F +45 46 41 41 83
www.jevith.dk



JEVITH AS NORGE

Verkseier Furulundsvej 49 · 0668 Oslo
T +47 92 45 41 82
www.jevith.no



JEVITH TAG KATALOG



- MERE END FASTGØRELSE!

FALDSIKRING



SIKKERHEDSSKO & HANDSKER



VÆRKTØJ MM.



VELKOMMEN TIL JEVITH'S TAG KATALOG

Jevith A/S er din aktive leverandør af fastgørelse til byggeriet inden for tag, mur, let og svær fastgørelse samt rørophæng til VVS branchen.

Vi har en innovativ og fleksibel tilgang til fastgørelse og kan opfylde vores kunders specifikke behov. Med vores høje kvalitets- og servicestandard har vi slået vores navn fast som en troværdig og kvalitetsbevidst leverandør til både store og små byggerier.

Vi har en velkvalificeret medarbejderstab, og vores service omfatter en kyndig teknisk afdeling, der kan assistere med beregninger og professionel sparring.

Vi kan blandt andet tilbyde:

- Produktdemonstration på byggepladser
- Udtræksprøver
- On-site sparring for løsningsforslag

Jevith A/S har hovedlager i Roskilde, hvorfra vi dagligt sender varer til vores danske kunder.

I efteråret 2012 blev Jevith AS Norge etableret og med vores centrale placering i Oslo-området kan vi nu også servicere vores norske kunder med dag til dag leverancer.

Vi står altid til rådighed og glæder os til et godt samarbejde.

Med venlig hilsen

Jevith A/S

Jesper Thygesen
Indehaver

SÅ HÆNGER DET SAMMEN

TAG

CROCO-A	7
GUARDIAN RB48	8
CROCO-B	9
GUARDIAN R45	10
POWER A	11
GUARDIAN KOMBILØSNINGER/FORSAMLET	10
2BETONSØM Ø 5.5	15
GUARDIAN BETONSKRUE CS-6.1	16
JEVITH BETONSKRUE	17
GUARDIAN LETBETONSKRUE LBS	18
GUARDIAN TAGSKRUER	19 - 21
GUARDIAN ALU POPNITTE	22
GUARDIAN TAGDYBEL	22
TAGSKRUEHÆTTE	23
METALSKIVER	25
TAGPAP-SØM	26
ALUSØM	27
ALU-SLAGNITTE	28
OVERLAP OG FARMERSKRUER	29
SKUDMONTAGE	30
FUBO-FIX SKRUER	31
BROANKER	31
SPÅNSKRUER	32
INDDÆKNINGER	33 - 35
BRØNDE & BOR	36 - 38
VÆRKTØJ & TILBEHØR	39 - 42

Croco-A

Tagrør m. pigge



Profil

Anvendelse:

- Croco A bruges i kombination med betonskrue, betonsøm, letbetonskrue 6,0 samt alle tagskruer til træ og stål.
- Croco A har 4 pigge, anvendes typisk til tagfolier.
- Ved tagfolie med banebredder over 1,5 meter anbefaler flere producenter at der anvendes rør med pigge.

Godkendelse:

- Sintef og ETA-godkendt

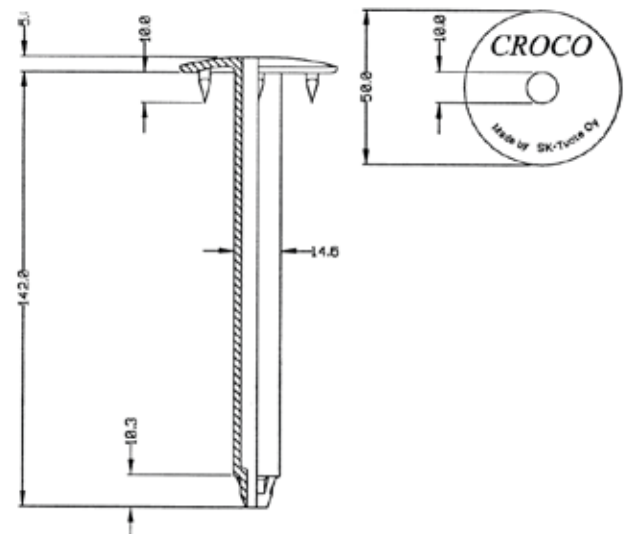
Materiale:

- CROCO A er fremstillet af slagfast polypropylen.
- Materialet optager ikke vand.
- Konstruktionen sikrer stor teleskopvirkning.

Sortiment

Betegnelse	Pakkeindhold	Produkt nr.
Tagrør Ø50		
Ø50 x 20 mm	500	100,10,50020
Ø50 x 30 mm	500	100,10,50030
Ø50 x 50 mm	500	100,10,50050
Ø50 x 80 mm	500	100,10,50080
Ø50 x 100 mm	500	100,10,50100
Ø50 x 110 mm	500	100,10,50110
Ø50 x 120 mm	500	100,10,50120
Ø50 x 140 mm	500	100,10,50140
Ø50 x 150 mm	500	100,10,50150
Ø50 x 170 mm	250	100,10,50170
Ø50 x 200 mm	250	100,10,50200
Ø50 x 230 mm	250	100,10,50230
Ø50 x 250 mm	250	100,10,50250

Teknisk information:



Guardian RB48

Tagrør m. pigge



Profil

Anvendelse:

- RB 48 bruges i kombination med betonskrue, betonsøm, letbetonskrue 6,0 samt alle tagskruer til træ og stål.
- RB 48 har 3 pigge, anvendes typisk til tagfolier.
- Ved tagfolie med banebredder over 1,5 meter anbefaler flere producenter at der anvendes rør med pigge.

Godkendelse:

- Sintef og ETA-godkendt

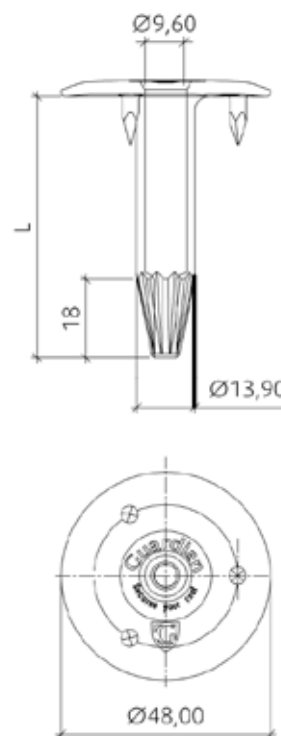
Materiale:

- RB 48 er udført i slagfast polypropylen.
- Materialet optager ikke vand.
- Konstruktionen sikrer stor teleskopvirkning.

Sortiment

Betegnelse	Pakke- indhold	Produkt nr.
Tagrør m. pigge Ø48		
Ø48 x 20 mm	1000	117,10,48020
Ø48 x 40 mm	500	117,10,48040
Ø48 x 60 mm	500	117,10,48060
Ø48 x 80 mm	500	117,10,48080
Ø48 x 90 mm	500	117,10,48090
Ø48 x 100 mm	500	117,10,48100
Ø48 x 120 mm	500	117,10,48120
Ø48 x 150 mm	500	117,10,48150
Ø48 x 180 mm	500	117,10,48180
Ø48 x 210 mm	500	117,10,48210
Ø48 x 240 mm	500	117,10,48240
Ø48 x 270 mm	250	117,10,48270
Ø48 x 300 mm	250	117,10,48300
Ø48 x 330 mm	250	117,10,48330

Teknisk information:





Croco-B

Tagrør



Sortiment

Betegnelse	Pakke- indhold	Produkt nr
Tagrør Ø50		
Ø50 x 20 mm	500	101,10,50020
Ø50 x 30 mm	500	101,10,50030
Ø50 x 50 mm	500	101,10,50050
Ø50 x 80 mm	500	101,10,50080
Ø50 x 100 mm	500	101,10,50100
Ø50 x 110 mm	500	101,10,50110
Ø50 x 120 mm	500	101,10,50120
Ø50 x 140 mm	500	101,10,50140
Ø50 x 150 mm	500	101,10,50150
Ø50 x 170 mm	250	101,10,50170
Ø50 x 200 mm	250	101,10,50200
Ø50 x 230 mm	250	101,10,50230
Ø50 x 250 mm	250	101,10,50250
Ø50 x 260 mm	250	101,10,50260
Ø50 x 290 mm	250	101,10,50290
Ø50 x 300 mm	150	101,10,50300
Ø50 x 350 mm	150	101,10,50350
Ø50 x 400 mm	150	101,10,50400
Ø50 x 450 mm	100	101,10,50450
Ø50 x 500 mm	100	101,10,50500
Ø50 x 550 mm	50	101,10,50550
Ø50 x 600 mm	50	101,10,50600

Profil

Anvendelse:

- Croco B bruges i kombination med betonskrue, betonsøm, letbetonskrue 6,0 samt alle tagskruer til træ og stål.
- Croco B er uden pigge under hovedet
- Kan anvendes til både tagpap og tagfolie.

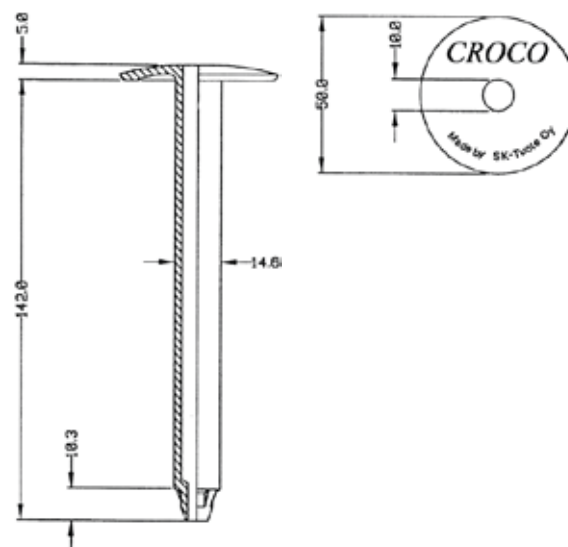
Godkendelse:

- Sintef og ETA-godkendt

Materiale:

- Croco B er udført i slagfast polypropylen.
- Materialet optager ikke vand.
- Konstruktionen sikrer stor teleskopvirkning.

Teknisk information:



Guardian R45

Tagrør



Sortiment

Betegnelse	Pakkeindhold	Produkt nr.
Tagrør Ø45 m.		
Ø45 x 20 mm	1000	117,09,45020
Ø45 x 40 mm	500	117,09,45040
Ø45 x 60 mm	500	117,09,45060
Ø45 x 90 mm	500	117,09,45090
Ø45 x 100 mm	500	117,09,45100
Ø45 x 120 mm	500	117,09,45120
Ø45 x 150 mm	500	117,09,45150
Ø45 x 180 mm	500	117,09,45180
Ø45 x 210 mm	500	117,09,45210
Ø45 x 240 mm	500	117,09,45240
Ø45 x 270 mm	250	117,09,45270
Ø45 x 300 mm	250	117,09,45300
Ø45 x 330 mm	250	117,09,45330
Ø45 x 430 mm	250	117,09,45430
Ø45 x 530 mm	250	117,09,45530
Ø45 x 630 mm	250	117,09,45630
Ø45 x 730 mm	250	117,09,45730

Profil

Anvendelse:

- R 45 har en hul diameter på 6,1 mm og bruges i kombination med betonskrue, betonsøm, LBS 6,0 samt alle tagskruer til træ og beton
- R 45 er uden pigge under hovedet
- Kan anvendes til både tagpap og tagfolie.

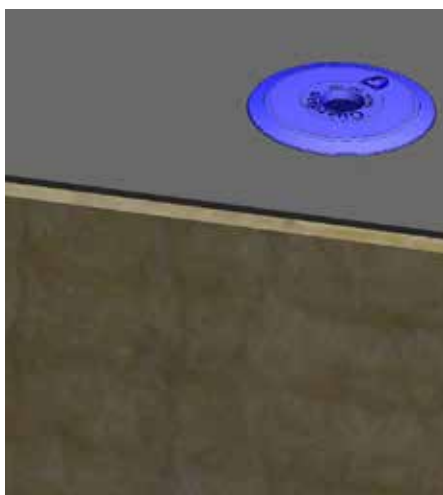
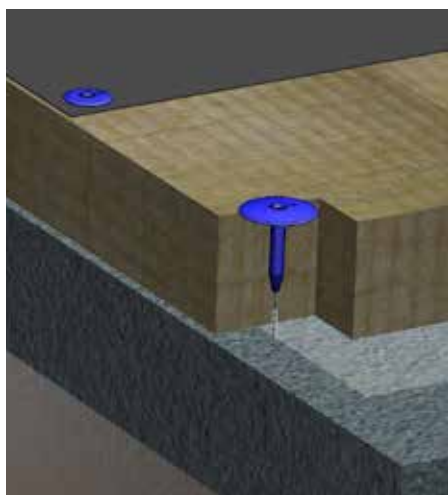
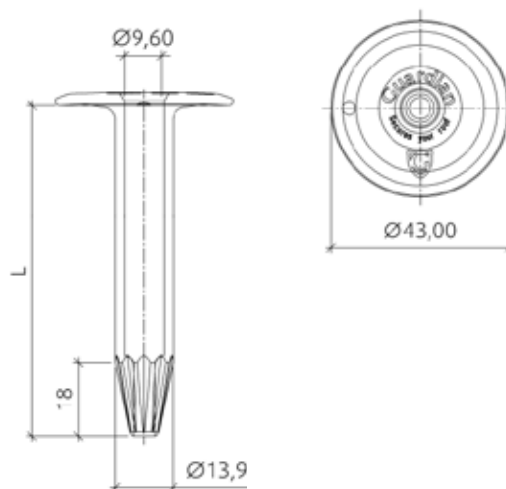
Godkendelse:

- Sintef og ETA-godkendt

Materiale:

- R 45 er udført i slagfast polypropylen.
- Materialet optager ikke vand.
- Konstruktionen sikrer stor teleskopvirkning.

Teknisk information:





Power A

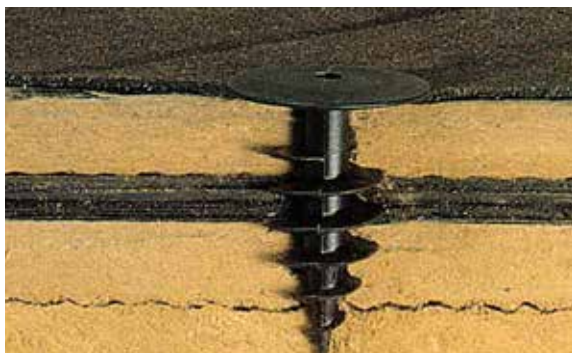
Til fiksering af isolering



Sortiment

Betegnelse	Pakke-indhold	Nyttelængde mm	Produkt nr.
Power A			
50 x 60	250	0	100,10,00060
50 x 70	250	0-20	100,10,00070
50 x 90	250	20-40	100,10,00090
50 x 110	250	40-60	100,10,00110
50 x 130	250	60-80	100,10,00130
50 x 150	100	80-100	100,10,00150
50 x 250	100	180-230	100,10,00250
50 x 300	100	230-280	100,10,00300
50 x 350	100	280-330	100,10,00350

POWER A er skaffevare, forventet leveringstid ca. 3 uger,



Profil

Anvendelse:

- Power A kan i enkelte tilfælde bruges som indfæstning i gammelt tagpap. Den gamle tagpap skal trækprøves inden brug sammen med Power A.
- Power A kan også med stor fordel bruges til fiksering af isolering.

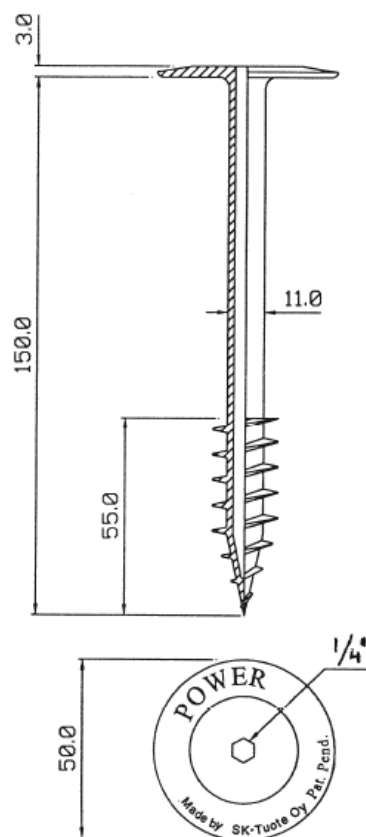
Godkendelse:

- Sintef og ETA-godkendt

Materiale:

- Power A er udført i glasfiberarmeret polamid af typen P6.
- Monteres med almindelig 1/4" dobbeltbits eller firkant bits

Teknisk information:



Guardian R45+PS48

Forsamlet rør til træ og stål



Sortiment

Betegnelse	Pakke-indhold	isolerings tykkelse	Produkt nr.
Kombi løsning R45+PS48			
Kan bestilles i ønsket mål	-	20-1000	-

Forsamlede rør og skruer er skaffevarer og produceres kun til ordrer, forventet leveringstid ca. 3 uger, skaffevarer tages ikke retur

Profil

Anvendelse:

- Kombi løsning er ideel til plan isolering, denne kombination bruges til underlag af træ og stål $t < 0,88$ mm.
- R 45 er uden pigge og kan anvendes til både tagpap og folie.

Godkendelse:

- Sintef og ETA-godkendt

Materiale:

- R 45 er udført i slagfast polypropylen.
- Materialet optager ikke vand.
- Tagskrue PS er KLA belagt med alm. Spids Bits TX 25



Guardian R45+BS48

Forsamlet rør til stål



Sortiment

Betegnelse	Pakke-indhold	isolerings tykkelse	Produkt nr.
Kombi løsning R45+BS48			
Kan bestilles i ønsket mål	-	20-1000 mm	-

Forsamlede rør og skruer er skaffevarer og produceres kun til ordrer, forventet leveringstid ca. 3 uger, skaffevarer tages ikke retur

Profil

Anvendelse:

- Kombi løsning er ideel til plan isolering, denne kombination bruges til underlag af træ og stål $t > 0,88$ mm (max. tykkelse 2,25 mm eller 2 x 1,25 mm)
- R 45 er uden pigge og kan anvendes til både tagpap og folie.

Godkendelse:

- Sintef og ETA-godkendt

Materiale:

- R 45 er udført i slagfast polypropylen.
- Materialet optager ikke vand.
- Tagskrue BS er KLA belagt med reduceret borespids Torx 25



Guardian RB48+PS48

Forsamlet rør m. pigge til træ og stål



Sortiment

Betegnelse	Pakkeindhold	isolerings tykkelse	Produkt nr.
Kombi løsning RB48+PS48			
Kan bestilles i ønsket mål	-	20-550 mm	-

Profil

Anvendelse:

- Kombi løsning er ideel til plan isolering, denne kombination bruges til underlag af træ og stål $t < 0,88$ mm.
- RBP 48 har 3 pigge, anvendes typisk til folie.

Godkendelse:

- Sintef og ETA-godkendt

Materiale:

- RB 48 er udført i slagfast polypropylen.
- Materialet optager ikke vand.
- Tagskrue PS er KLA belagt med alm. Spids bits TX25



TX 25 kær

Forsamlet rør og skruer er skaffevarer og produceres kun til ordre, forventet leveringstid ca. 3 uger, skaffevarer tages ikke retur

Guardian RB48+BS48

Forsamlet rør m. pigge til stål



Sortiment

Betegnelse	Pakkeindhold	isolerings tykkelse	Produkt nr.
Kombi løsning RB48+BS48			
Kan bestilles i ønsket mål	-	20-450 mm	-

Profil

Anvendelse:

- Kombi løsning er ideel til plan isolering, denne kombination bruges til underlag af træ og stål $t > 0,88$ mm (max. tykkelse 2,25 mm eller 2 x 1,25 mm)
- RB 48 har 3 pigge, bruges typisk til folie og lign.

Godkendelse:

- NBI godkendt Sintef byggforsk Nr. 2516.
- Godkendt i henhold til TOR 29 Eurocodes ETAG 006

Materiale:

- RB 48 er udført i slagfast polypropylen.
- Materialet optager ikke vand.
- Tagskrue BS er KLA belagt med reduceret borespids Torx 25



TX 25 kær

Forsamlet rør og skruer er skaffevarer og produceres kun til ordre, forventet leveringstid ca. 3 uger, skaffevarer tages ikke retur

Guardian ASTL

Justerbar kombirør til beton



Sortiment

Betegnelse	Pakkeindhold	Produkt nr.	Isolering tykkelse *
Kombi løsninger			
ASTL HR 60 + ACS 80	250	117,19,06080	90 mm
ASTL HR 80 + ACS 100	250	117,19,08100	110-130 mm
ASTL HR 120 + ACS 100	250	117,19,12100	150-170 mm
ASTL HR 120 + ACS 150	250	117,19,12150	150-220 mm
ASTL HR 150 + ACS 150	250	117,19,15150	180-250 mm
ASTL HR 150 + ACS 180	250	117,19,15180	180-280 mm
ASTL HR 210 + ACS 150	250	117,19,21150	240-310 mm
ASTL HR 210 + ACS 180	250	117,19,21180	240-340 mm
ASTL HR 240 + ACS 100	250	117,19,24100	270-290 mm
ASTL HR 240 + ACS 150	250	117,19,24150	270-340 mm
ASTL HR 240 + ACS 180	250	117,19,24180	270-370 mm
ASTL HR 270 + ACS 150	250	117,19,27150	300-370 mm
ASTL HR 270 + ACS 180	250	117,19,27180	300-400 mm
ASTL HR 330 + ACS 150	250	117,19,33150	360-430 mm
ASTL HR 330 + ACS 180	250	117,19,33180	360-460 mm
ASTL HR 430 + ACS 150	250	117,19,43150	460-530 mm
ASTL HR 430 + ACS 180	250	117,19,43180	460-560 mm
ASTL HR 530 + ACS 150	250	117,19,53150	560-630 mm
ASTL HR 530 + ACS 180	250	117,19,53180	560-660 mm
ASTL HR 630 + ACS 150	250	117,19,63180	660-730 mm
ASTL HR 630 + ACS 180	250	117,19,63180	660-760 mm
ASTL HR 730 + ACS 150	250	117,19,73150	760-830 mm
ASTL HR 730 + ACS 180	250	117,19,73180	760-860 mm

Special Værktøj

Juster værktøj BITEXT-HEX80M	1	117,12,00000	
------------------------------	---	--------------	--

* Teleskopvirkning på 30 mm



Profil

Anvendelse:

- ASTL kombi-rør for kileskåret isolering på beton.
- HR-45 er uden pigge og kan anvendes til både tagpap og tagfolie.
- Hovedet på røret er forsynet med et hexagonal hul hvor justerings værktøjet nemt kan justere kombinationen til ønsket isolerings højde.
- ACS er en KLA belagt betonskrue med spids, monteret med speciel gevindmuffe.

Godkendelse:

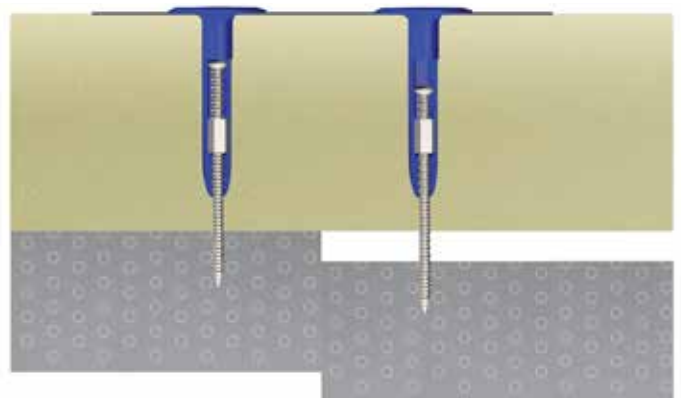
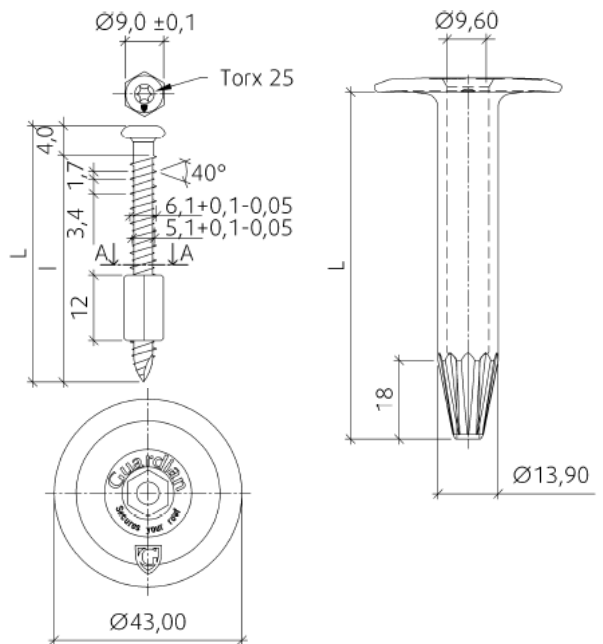
- Sintef og ETA-godkendt

Materiale:

- HR-45 er udført i slagfast polypropylen.
- ACS-6,1 er KLA belagt med spids og high-low gevind bits TX25
- Konstruktionen sikrer stor teleskopvirkning.



Teknisk information:





Betonsøm Ø 5.5

Til beton



Sortiment

Betegnelse	Pakke- indhold	Produkt nr Spand	Produkt nr. 100 stk i pose
SK Betonsøm KLA			
5,5 x 35 mm	500	113,60,55035	113,61,55035
5,5 x 45 mm	500	113,60,55045	113,61,55045
5,5 x 55 mm	500	113,60,55055	113,61,55055
5,5 x 65 mm	500	113,60,55065	113,61,55065
5,5 x 75 mm	500	113,60,55075	113,61,55075
5,5 x 85 mm	250	113,60,55085	113,61,55085
5,5 x 95 mm	250	113,60,55095	113,61,55095
5,5 x 105 mm	250	113,60,55105	113,61,55105
5,5 x 115 mm	250	113,60,55115	113,61,55115
5,5 x 125 mm	250	113,60,55125	113,61,55125
5,5 x 135 mm	250	113,60,55135	113,61,55135
5,5 x 145 mm	250	113,60,55145	113,61,55145
5,5 x 155 mm	250	113,60,55155	113,61,55155

Guardian Betonsøm KLA

5,6 x 28 mm	1000	113,62,56028	113,62,56028
5,6 x 40 mm	1000	113,62,56040	113,62,56040
5,6 x 50 mm	1000	113,62,56050	113,62,56050
5,6 x 60 mm	1000	113,62,56060	113,62,56060
5,6 x 70 mm	500	113,62,56070	113,62,56070
5,6 x 80 mm	500	113,62,56080	113,62,56080
5,6 x 90 mm	500	113,62,56090	113,62,56090
5,6 x 100 mm	500	113,62,56100	113,62,56100
5,6 x 110 mm	500	113,62,56110	113,62,56110
5,6 x 120 mm	500	113,62,56120	113,62,56120
5,6 x 130 mm	500	113,62,56130	113,62,56130

Profil

Anvendelse:

- Betonsøm anvendes til fastgørelse på beton, primært i forbindelse med R45 og Croco A og Croco B.
- De mange længder med spring på 10 mm, gør det altid muligt at vælge den rigtige sømlængde, også ved kileskåret isolering og på vaffeldæk.

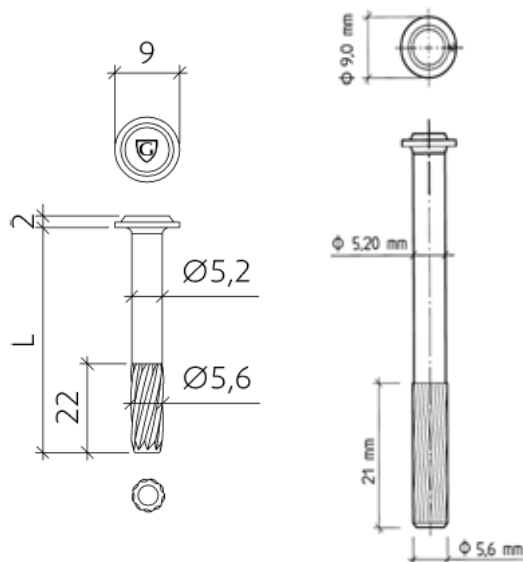
Godkendelse:

- Sintef og ETA-godkendt

Udførelse:

- Betonsøm er KLA belagt
- Borediameter: Ø 5 mm
- Montagedybde: 20 mm

Teknisk information:



Guardian Betonskrue CS-6.1

Til huldæk / massiv beton



Sortiment

Betegnelse	Pakkeindhold	Produkt nr Spand	Produkt nr. 100 stk i pose
Betonskrue KLA			
6,1 x 28 mm flad spids	1000	111,62,61028	111,63,61028
6,1 x 40 mm flad spids	1000	111,62,61040	111,63,61040
6,1 x 50 mm flad spids	1000	111,62,61050	111,63,61050
6,1 x 60 mm flad spids	1000	111,62,61060	111,63,61060
6,1 x 70 mm flad spids	500	111,62,61070	111,63,61070
6,1 x 80 mm flad spids	500	111,62,61080	111,63,61080
6,1 x 90 mm flad spids	500	111,62,61090	111,63,61090
6,1 x 100 mm flad spids	500	111,62,61100	111,63,61100
6,1 x 120 mm	500	111,62,61120	111,63,61120
6,1 x 140 mm	500	111,62,61140	111,63,61140
6,1 x 160 mm	500	111,62,61160	111,63,61160
6,1 x 180 mm	500	111,62,61180	111,63,61180
6,1 x 200 mm	500	111,62,61200	111,63,61200
6,1 x 220 mm	500	111,62,61220	111,63,61220
6,1 x 240 mm	500	111,62,61240	111,63,61240
6,1 x 260 mm	500	111,62,61260	111,63,61260
6,1 x 280 mm	500	111,62,61280	111,63,61280

Profil

Anvendelse:

- Betonskrueerne anvendes til fastgørelse på beton og huldæk, primært i forbindelse med R45, RB 48, Croco A og Croco B.
- Betonskruen skrues direkte i et Ø5 mm hul i beton, ved lecabeton Ø4,0-4,5 mm hul.

Godkendelse:

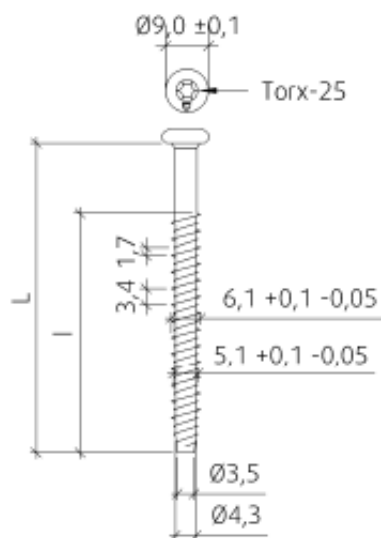
- Sintef og ETA-godkendt

Udførelse:

- Betonskruen er KLA belagt skrue, skruen har high-low gevind, der skærer sig ind i underlaget, både i beton, huldæk, leca og letklinker.
Bits TX25.
Montagedybde flad spids: min. 20 mm
Montagedybde spids: min. 25 mm



Teknisk information:



Jevith Betonskrue

Til huldæk / massiv beton



Sortiment

Betegnelse	Pakke- indhold	Produkt nr Spand	Produkt nr. 100 stk i pose
Betonskrue KLA			
6,3 x 35 mm	500	111,60,63035	111,61,63035
6,3 x 50 mm	500	111,60,63050	111,61,63050
6,3 x 60 mm	500	111,60,63060	111,61,63060
6,3 x 70 mm	500	111,60,63070	111,61,63070
6,3 x 80 mm	250	111,60,63080	111,61,63080
6,3 x 90 mm	250	111,60,63090	111,61,63090
6,3 x 100 mm	250	111,60,63100	111,61,63100
6,3 x 110 mm	250	111,60,63110	111,61,63110
6,3 x 120 mm	250	111,60,63120	111,61,63120
6,3 x 130 mm	250	111,60,63130	111,61,63130
6,3 x 150 mm	250	111,60,63150	111,61,63150
6,3 x 180 mm	250	111,60,63180	111,61,63180
6,3 x 200 mm	250	111,60,63200	111,61,63200
6,3 x 220 mm	250	111,60,63220	111,61,63220
6,3 x 240 mm	250	111,60,63240	111,61,63240
6,3 x 280 mm	250	111,60,63280	111,61,63280

Profil

Anvendelse:

- Betonskrueerne anvendes til fastgørelse på beton og huldæk primært i forbindelse med R45, RB 48, Croco A og Croco B.
- Betonskruen skrues direkte i et Ø5 mm hul i beton, ved lecabeton Ø4,0-4,5 mm hul.

Godkendelse:

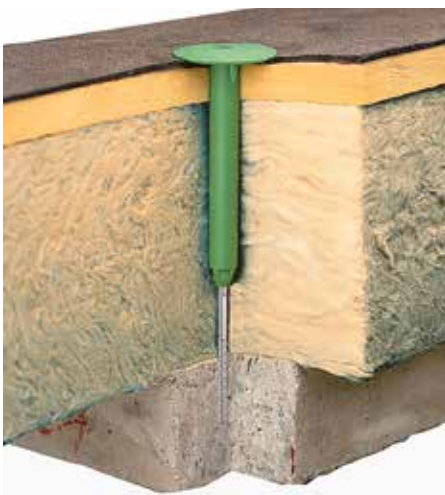
- Test iht. EN16001

Udførelse:

- Betonskruen er KLA belagt skrue, skruen har high-low gevind, der skærer sig ind i underlaget, både i beton, huldæk, leca og letklinker. Bits TX25



TX 25 kærøv



Guardian Letbetonskrue LBS

Til Letbeton



Sortiment

Betegnelse	Pakkeindhold	Produkt nr Spand	Produkt nr. 100 stk i pose
Letbetonskrue 6,0 mm			
6 x 60 mm	1000	106,60,60060	106,61,60060
6 x 70 mm	1000	106,60,60070	106,61,60070
6 x 80 mm	500	106,60,60080	106,61,60080
6 x 90 mm	500	106,60,60090	106,61,60090
6 x 100 mm	500	106,60,60100	106,61,60100
6 x 110 mm	500	106,60,60110	106,61,60110
6 x 120 mm	500	106,60,60120	106,61,60120
6 x 130 mm	500	106,60,60130	106,61,60130
6 x 140 mm	500	106,60,60140	106,61,60140
6 x 160 mm	500	106,60,60160	106,61,60160
6 x 180 mm	500	106,60,60180	106,61,60180
6 x 200 mm	500	106,60,60200	106,61,60200
6 x 220 mm	500	106,60,60220	106,61,60220
6 x 240 mm	500	106,60,60240	106,61,60240
Letbetonskrue 8,0 mm			
8 x 65 mm	500	106,62,08065	
8 x 85 mm	500	106,62,08085	
8 x 105 mm	500	106,62,08105	
8 x 125 mm	500	106,62,08125	

Profil

Anvendelse:

- Letbetonskruen LBS kan skrues direkte i letbeton, gasbeton/Siporex uden dybel.
- Anvendes primært i kombination med R45, RB48, Croco B og Croco-A
- Ved hårdere materialer forbores med 4,0-4,5 mm bor.
- Sættedybde 60 mm
- Kan anvendes i træ, sættedybde min. 25 mm

Godkendelse:

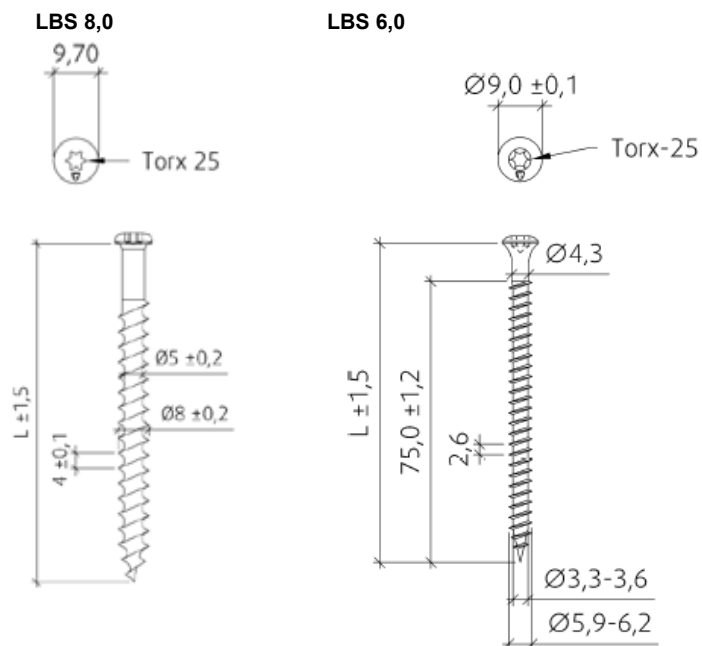
- Sintef og ETA-godkendt

Udførelse:

- LBS-skruen er KLA belagt og er grovgevindet bits TX25



Teknisk information:



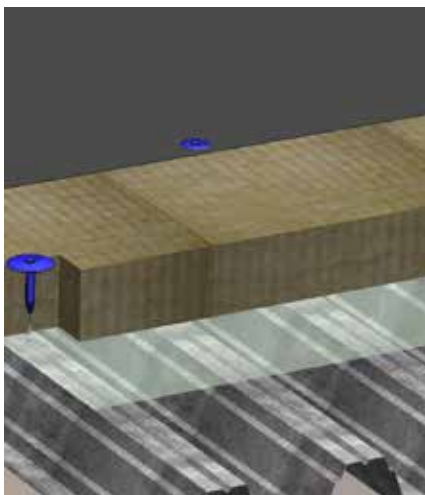
Guardian PS-4.8

Tagskrue til træ og stål



Sortiment

Betegnelse	Pakke- indhold	Produkt nr Spand	Produkt nr. 100 stk i pose
Tagskrue PS-4.8 mm			
4,8 x 40 mm	1000	104,62,48040	104,63,48040
4,8 x 50 mm	1000	104,62,48050	104,63,48050
4,8 x 60 mm	1000	104,62,48060	104,63,48060
4,8 x 70 mm	500	104,62,48070	104,63,48070
4,8 x 80 mm	500	104,62,48080	104,63,48080
4,8 x 90 mm	500	104,62,48090	104,63,48090
4,8 x 100 mm	500	104,62,48100	104,63,48100
4,8 x 110 mm	500	104,62,48110	104,63,48110
4,8 x 120 mm	500	104,62,48120	104,63,48120
4,8 x 130 mm	500	104,62,48130	104,63,48130
4,8 x 140 mm	500	104,62,48140	104,63,48140
4,8 x 150 mm	500	104,62,48150	104,63,48150
4,8 x 160 mm	500	104,62,48160	104,63,48160
4,8 x 170 mm	500	104,62,48170	104,63,48170
4,8 x 180 mm	500	104,62,48180	104,63,48180
4,8 x 200 mm	500	104,62,48200	104,63,48200



Profil

Anvendelse:

- Type PS-48 er en selvskærende hærdet stålskrue til montering i træ, stål $t < 0,88$ mm og nylondybel i beton.
- Anvendes primært i kombination med Croco-A, Croco-B, R45, RB48 metalkiver samt i tagdybel.

Godkendelse:

- Sintef og ETA-godkendt

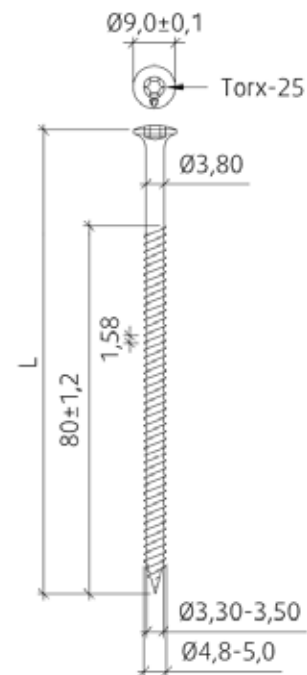
Udførelse:

- PS-48, er KLA belagt tagskrue med alm spids bits TX25.



TX 25 kær

Teknisk information:



Guardian BS-4.8

Tagskrue reduceret bore-spids



Sortiment

Betegnelse	Pakke-indhold	Produkt nr Spand	Produkt nr. 100 stk i pose
Tagskrue BS-4.8 mm			
4,8 x 50 mm	1000	103,62,48050	103,63,48050
4,8 x 60 mm	1000	103,62,48060	103,63,48060
4,8 x 70 mm	1000	103,62,48070	103,63,48070
4,8 x 80 mm	500	103,62,48080	103,63,48080
4,8 x 90 mm	500	103,62,48090	103,63,48090
4,8 x 100 mm	500	103,62,48100	103,63,48100
4,8 x 110 mm	500	103,62,48110	103,63,48110
4,8 x 120 mm	500	103,62,48120	103,63,48120
4,8 x 130 mm	500	103,62,48130	103,63,48130
4,8 x 140 mm	500	103,62,48140	103,63,48140
4,8 x 150 mm	500	103,62,48150	103,63,48150
4,8 x 170 mm	500	103,62,48170	103,63,48170
4,8 x 190 mm	500	103,62,48190	103,63,48190
4,8 x 200 mm	500	103,62,48200	103,63,48200
4,8 x 220 mm	500	103,62,48220	103,63,48220
4,8 x 240 mm	500	103,62,48240	103,63,48240
4,8 x 260 mm	500	103,62,48260	103,63,48260
4,8 x 280 mm	500	103,62,48280	103,63,48280
4,8 x 300 mm	500	103,62,48300	103,63,48300

Profil

Anvendelse:

- Type BS-48 er en selvborende hærdet stål skrue med reduceret borespids til boring i stålprofiler med max. tykkelse på 2,25 mm eller 2 x 1,25 mm.
- Anvendes primært i kombination med Croco-A, Croco-B, R45, RB48 og metalskiver.

Godkendelse:

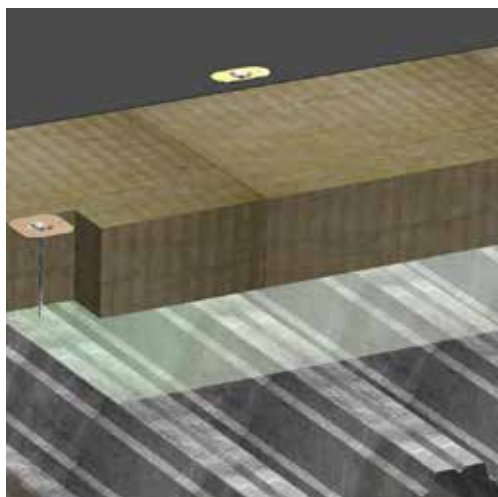
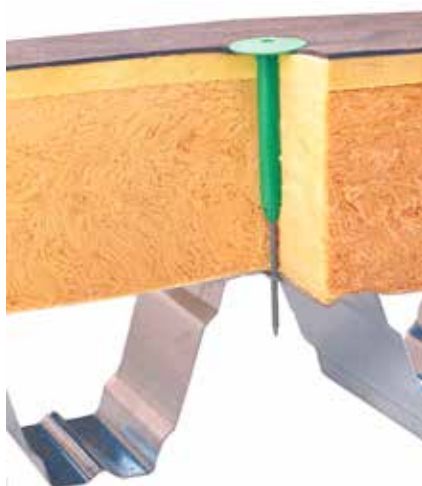
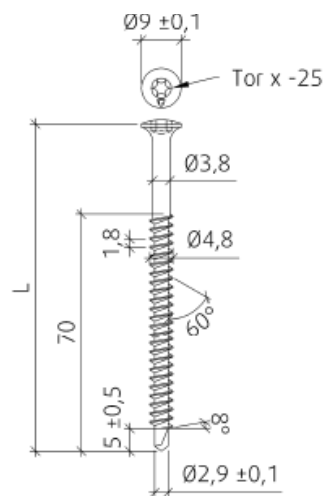
- Sintef og ETA-godkendt

Udførelse:

- BS-48, er KLA belagt tagskrue med reduceret borespids. Bits TX25



Teknisk information:



Guardian BS-6.1

Tagskrue reduceret borespids



Sortiment

Betegnelse	Pakke- indhold	Produkt nr Spand
Tagskrue BS 6,1 mm		
6,1 x 60 mm	1000	103,64,61060
6,1 x 80 mm	500	103,64,61080
6,1 x 100 mm	500	103,64,61100
6,1 x 120 mm	500	103,64,61120
6,1 x 140 mm	500	103,64,61140
6,1 x 150 mm	500	103,64,61150
6,1 x 180 mm	500	103,64,61180
6,1 x 200 mm	500	103,64,61200

Dette er en skaffevare forventet leverings tid ca. 2 uger, skaffevare tages ikke retur

Profil

Anvendelse:

- Type BS-61 er en selvsborende hærdet stål skrue med reduceret borespids til boring i stålprofiler med max. tykkelse på 2 x 1,25 mm.
- Anvendes primært i kombination med Croco-A, Croco-B, Guardian R45, RB48 samt metalskiver.
- Ideel til perforerede stål profiler

Godkendelse:

- Sintef og ETA-godkendt

Udførelse:

- BS-61 er en KLA belagt tagskrue med reduceret borespids.



TX 25 kærøv

Guardian BS-6.8

Tagskrue reduceret borespids

Sortiment

Betegnelse	Pakke- indhold	Produkt nr Spand
Tagskrue BS 6,8 mm		
6,8 x 35 mm	1000	103,65, 68038

Profil

Anvendelse:

- BS-6,8 kan anvendes i tyndplade min. 0,5 mm og sandwich tagelementer og med Metalskive HU 50 x 1 mm Ø7,2 mm

Godkendelse: Sintef og ETA under udarbejdelse.

Udførelse: KLA belagt tagskrue med reduceret borespids.



TX 25 kærøv

Guardian BSRF-4.8

Tagskrue rustfri m. borespids



Sortiment

Betegnelse	Pakke- indhold	Produkt nr Spand
Tagskrue A2		
4,8 x 60 mm	500	112,80,48060
4,8 x 80 mm	500	112,80,48080
4,8 x 100 mm	500	112,80,48100
4,8 x 120 mm	500	112,80,48120
4,8 x 140 mm	500	112,80,48140
Tagskrue A4		
4,8 x 80 mm	500	118,80,48080

Profil

Anvendelse:

- Type BSRF-48 er en selvsborende rustfri stål skrue med reduceret borespids til boring i stålprofiler med max. tykkelse på 2,25 mm eller 2 x 1,25 mm.
- Anvendes primært i kombination med Croco-A, Croco-B, Guardian R45, RB48 samt metalskiver.

Godkendelse:

- Sintef og ETA-godkendt

Udførelse:

- BSRF-48 er udført i rustfri stål A2 eller A4 med reduceret borespids.



TX 25 kærøv

Guardian GPR

Alu popnitte



Sortiment

Betegnelse	Pakke- indhold	Klemlængde mm	Produkt nr Spand
Alu popnitte			
6,3 x 38 mm	1000	13	210,65,63038
6,3 x 51 mm	1000	25	210,65,63051
6,3 x 76 mm	500	50	210,65,63076
6,3 x 102 mm	500	75	210,65,63102
6,3 x 127 mm	500	100	210,65,63127
6,3 x 152 mm	500	125	210,65,63152
6,3 x 178 mm	250	150	210,65,63178
6,3 x 203 mm	250	180	210,65,63203

Dette er en skaffevare - forventet leveringstid ca. 2 uger, skaffevare tages ikke retur

Profil

Anvendelse:

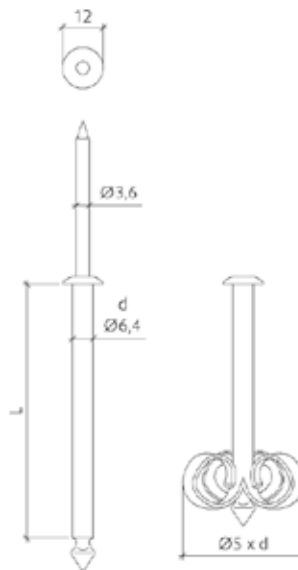
- GPR anvendes til tyndt stål min. 0,5 mm, aluminium min 0,6 mm, træ <18 mm
- Forbor med 7,0 mm

Godkendelse:

- ETA-godkendt

Udførelse:

- Kroppen er af aluminium og pin af galvaniseret stål.



Tagdybel

Nylon



Sortiment

Betegnelse	Pakke- indhold	Produkt nr.
Tagdybel		
8 x 50 mm	500	100,10,00000

Profil

Anvendelse:

- Primært udviklet til mekanisk fastgørelse af tagdæknig, hvor underlaget er porøst som f.eks. klinkebeton eller beton med svag trykstyrke og pladsstøbt beton.

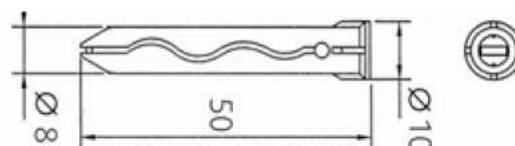
Godkendelse:

- Sintef og ETA-godkendt

Udførelse:

- Materiale: Polyamid nylon, der ikke forvitrer, ikke bliver hård i kulde og er modstandsdygtig overfor de fleste kemikalier.
- Gevindstop der sikre at man kan trykke hårdt på skruen uden ekspansion af dybel.
- Stor ekspansion i hullets bund.
- Temperaturbestandig fra -40° - +100°C.
- Bordiameter 8 mm.
- Skruediameter 4,0-5,5 mm

Teknisk information:





Tagskruehætte

Hvid plast



Sortiment

Betegnelsen	Pakkeindhold	Produkt nr
Tagskruehætte		
Tagskruehætte 25 mm	100	100,10,00025

Profil

Anvendelse:

- Tagskruehætte anvendes på skruespidser ved gennem-boring af bla. trapez plader.
- Forhindrer riveskader.
- Skruediameter 4,0-5,0 mm
- Kan leveres i andre RAL-farver på forespørgsel

Montageskrue GG

Grovgevindet tagskrue til træ



Sortiment

Betegnelsen	Pakkeindhold	Produkt nr.
Montageskrue		
5,2 x 25 mm	1000	108,60,50025
5,2 x 35 mm	1000	108,60,50035
5,2 x 45 mm	1000	108,60,50045
5,2 x 55 mm	1000	108,60,50055
5,2 x 65 mm	500	108,60,50065
5,2 x 75 mm	500	108,60,50075
5,2 x 95 mm	500	108,60,50095
5,2 x 105 mm	500	108,60,50105
5,2 x 120 mm	500	108,60,50120

Profil

Anvendelse:

- Primært udviklet til fastgørelse af skiver og inddækninger på træ underlag.

Godkendelse:

- Sintef og ETA-godkendt

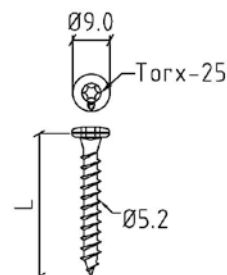
Udførelse:

- Montageskruen er KLA belagt.



TX 25 kærø

Teknisk information:



Øksenskiver HU/GG

Forsamlet til hårdt underlag



Profil

Anvendelse:

- Øksenskiver er en planskive med formonteret montage-skrue.
- Anvendes på hårdt underlag
- Kan monteret let med et monteringsværktøj
- Giver en kraftig reducere af montage tiden.
- Monteringsværktøjet giver en god arbejdsstilling

Godkendelse:

- Sintef og ETA-godkendt

Udførelse:

- Planskive alu-zink
- Montage skrue grov gevindet KLA belagt med PH2.



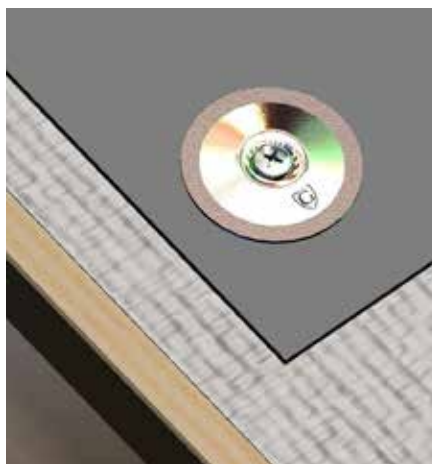
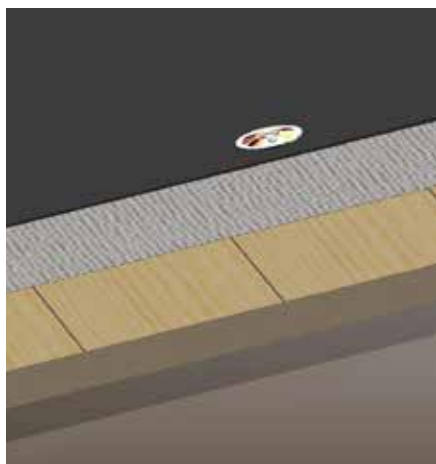
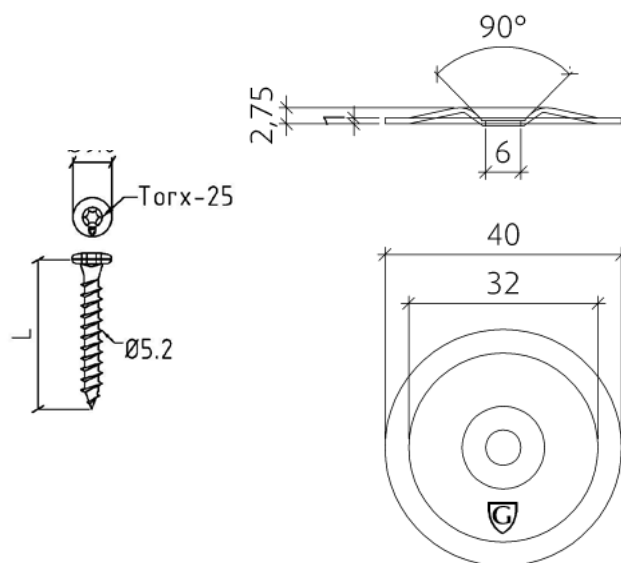
Sortiment

Betegnelse	Pakke-indhold	Produkt nr Spand
Øksenskiver		
Ø40 x 1 + GG 25 mm	1000	108,50,40525
Ø40 x 1 + GG 35 mm	1000	108,50,40535
Ø40 x 1 + GG 45 mm	1000	108,50,40545
Ø40 x 1 + GG 55 mm	250	108,50,40555
Ø40 x 1 + GG 65 mm	250	108,50,40565
Ø40 x 1 + GG 75 mm	250	108,50,40575
Ø40DD + GG45 mm	1000	108,50,52045
Ø40DD + GG55 mm	1000	108,50,52055

Betegnelse	Pakke-indhold	Produkt nr Spand
Montageværktøj		
Til øksenskiver 1/4"	1	108,00,00550
Bits PH2	1	110,00,50005
Bits TX25	1	110,00,50025

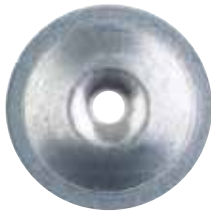


Teknisk information:



Metalskiver

Underlagsskiver



Profil

Anvendelse:

- Metalskive anvendes til fastholdelse af isolering, tagpap / folie, hvor teleskopeffekten ikke kan opnås eller ikke er nødvendig.
- Skiverne kan anvendes i kombination med skrue eller betonsøm.

Godkendelse:

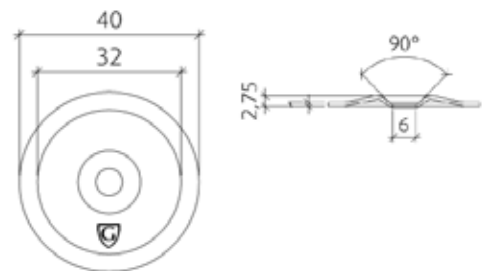
- Sintef og ETA-godkendt

Udførelse:

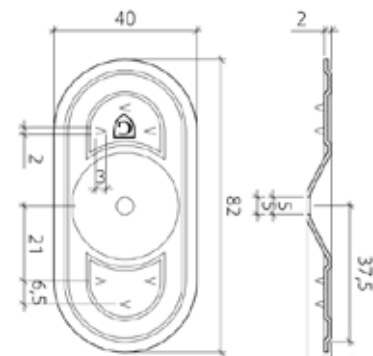
- Alu-Zink

Sortiment

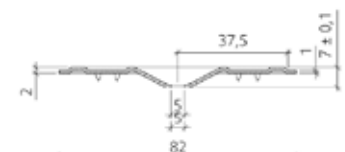
Betegnelse	Pakkeindhold	Produkt nr.
Metalskive plan underside		
Ø40 x 1 plan HU	1000	108,50,40000
Ø70 x 1 plan HU	1000	108,50,70000



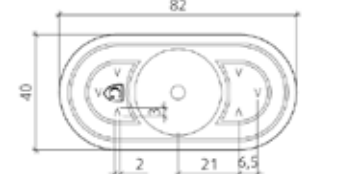
Betegnelse	Pakkeindhold	Produkt nr.
Metalskive forsænket		
Ø40 x 1 fors. BU	1000	108,50,40040
Ø80 x 1 fors. BU	1000	108,50,80080
Ø50 m. Ø7,2 mm hul	1000	108,50,50000



Betegnelse	Pakkeindhold	Produkt nr.
Metalskive forsænket DD		
Ø40 m. 7 mm DD	1000	108,50,90000



Betegnelse	Pakkeindhold	Produkt nr.
Metalskive forsænket m. pigge		
82 x 40 fors. hul Ø4,85 mm	1000	108,50,82401
82 x 40 fors. hul Ø7,00 mm	1000	108,50,82402



Dette er en skaffevare forventet leveringstid ca. 2 uger,



Tagpap-søm

Løse eller på rulle



Profil

Anvendelse

- Til montering af tagpap

Materiale

- Stål blank eller varmgalvaniseret

Udførelse

- Tagpapsøm på rulle passer til de fleste gängse pistoler

Sortiment

Betegnelse	Produkt nr.	Betegnelse	Produkt nr.
Tagpapsøm blank på rulle	æske à 7200 stk	Tagpapsøm V/G på rulle	
3,1 x 19	116,30,28019	3,1 x 19 ks á 3840 stk	116,40,28019
3,1 x 25	116,30,28025	3,1 x 25 ks á 2880 stk	116,40,28025
3,1 x 32	116,30,28032	3,1 x 32 ks á 1920 stk	116,40,28032
		Papsømpistol	
		Papsøm pistol C31/45-F1	699,98,03145



Sprinklerskrue

Med neopren skive



Profil

Anvendelse

- Montageskrue til træ eller til beton med 6 mm dybel.
- Kan skrues direkte i træ

Materiale

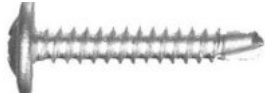
- Rustfrit stål A2 med EPDM skive
- Kobber med EPDM skive



Sortiment

Betegnelse	Pakke indhold	Produkt nr.	Betegnelse	Pakke indhold	produkt nr.
Sprinklerskrue A2			Sprinklerskrue KOBBER		
4,5 x 25	100	107,80,45250	4,5 x 35	100	107,95,45350
4,5 x 35	100	107,80,45350	4,5 x 45	100	107,95,45450
4,5 x 45	100	107,80,45450			
4,5 x 65	100	107,80,45650			
4,5 x 80	100	107,80,45800			

Profilsamleskrue Med borespids



Profil

Anvendelse

- Selvboende skrue med fladt hoved til samling af stål profiler
- Ståltykkelse 0,6 mm til 2,25 mm

Materiale

- Stålskrue med KLA overflade
- Reduceret borespids RBS

Phillips nr. 2

Sortiment

Betegnelse	Pakke indhold	Produkt nr.
Profilskrue		
4,2 x 13 mm	250	130,60,42013
4,2 x 25 mm	250	130,60,42025
4,2 x 32 mm	250	130,60,42032
4,2 x 40 mm	250	130,60,42040

Alusøm Med neoprenskive



Profil

Anvendelse:

- Alusøm med neoprenskive anvendes til fastgørelse af alukanter og blik.
- Ved brug af Alusøm forhindres galvanisk korrosion.

Sortiment

Betegnelse	Pakke- indhold	Produkt nr
Alusøm med løs neoprenskive		
3,7 x 37 mm	500	115,70,35037

Alu-slagnitte

Ekspansionsnitte i aluminium/A2



Profil

Anvendelse

- Alu-nitte kan monteres i beton eller mursten

Materiale

- Aluminium med slagstift i rustfrit stål A2

Udførelse

- Kroppen er i aluminium og stiften i rustfri A2
- Hoveddiameter Ø15 mm
- Bor diameter Ø5 mm

Sortiment

Betegnelse	Pakke indhold	Produkt nr.	Betegnelse	Pakke indhold	Produkt nr.
Alu slagnitte			Hammerbor SDS+		
4,8 x 16	500	210,70,48016	5 x 110	1	690,00,05110
4,8 x 20	500	210,70,48020	5 x 160	1	690,00,05160
4,8 x 26	500	210,70,48025			
4,8 x 30	500	210,70,48030			
4,8 x 35	500	210,70,48035			
4,8 x 40	500	210,70,48040			
4,8 x 50	500	210,70,48050			

Panhoved borespidsskrue

Selvborende facadeskrue



Profil

Anvendelse

- Selvborende skrue til montage af facadeplader på stål op til 3,5 mm tyk, træ og til samling af tyndplader.

Materiale

- Skrue i E/G, A2
- Med eller uden EPDM skive

Udførelse

- Hoveddiameter Ø 11,5
- Torx 25



Sortiment

Betegnelse	Vare nr.
Panhoved borespids skrue A2	500 stk
4,9 x 35	250,80,49035
5,5 x 25	250,80,55025
Panhoved borespids skrue A2 m. EPDM skive	
5,5 x 25	250,85,55025

Andre størrelser og kvaliteter kan leveres på forespørgsel.



Overlap og Farmerskruer

Flere funktioner



Sortiment

Betegnelse	Vare nr.
Overlapsskruer E/G	
4,8 x 19 RBS Kap. 1,25 mm	250,30,48019
6,3 x 25 RBS Kap. 1,75 mm	250,30,63025
Overlapsskruer E/G Stor borespids	
4,8 x 19 SBS Kap. 4 mm	250,31,48019
5,5 x 19 SBS Kap. 5 mm	250,31,55019
5,5 x 25 SBS Kap. 5 mm	250,31,55025
6,3 x 19 SBS Kap. 6 mm	250,31,63019
6,3 x 38 SBS Kap. 6 mm	250,31,63038
Overlapsskruer E/G m. EPDM skive	
4,8 x 20 R14 RBS Kap. 1,25 mm	250,32,48020
5,5 x 19 R16 SBS Kap. 5 mm	250,32,55019
5,5 x 25 R16 SBS Kap. 5 mm	250,32,55025
6,3 x 19 R16 SBS Kap. 6 mm	250,32,63019
Løse EPDM skiver	
Skive EPDM R16 hul Ø6,7 mm	250,75,16067
Værktøj	
Top HR 8 m/magnet	680,00,80000
Forlænger til HR 8 top 500 mm	680,00,80500



Profil

Anvendelse

- Overlapskruerne har fint gevind og kan anvendes til bl.a. at samle tyndplader.
- Farmerskruer bruges til konstruktion med metal på træ findes i flere farver og størrelse

Materiale

- Overlapskruer El-galvaniseret
- Bimetal i A2 med borespids i hærdet stål.
- Farmerskruerne er El-galvaniseret.

Udførelse

- Hoveddiameter 8 mm
- HR 8 Top

Betegnelse	Vare nr.
Farmerskruer E/G m. R14 EDPM skive	
4,8 x 19 RBS galv	250,32,48019
4,8 x 35 RBS galv	250,32,48035
4,8 x 19 RBS SORT RAL 9011	250,33,48019
4,8 x 35 RBS SORT RAL 9011	250,33,48035
4,8 x 19 RBS/Bor 1 TEGL RAL 8004	250,34,48019
4,8 x 35 RBS/Bor 1 TEGL RAL 8004	250,34,48035
4,8 x 19 RBS/Bor 1 HVID RAL 9010	250,35,48019
4,8 x 35 RBS/Bor 1 HVID RAL 9010	250,35,48035
4,8 x 19 RBS/Bor 1 GRÅ RAL 9006	250,36,48019
4,8 x 35 RBS/Bor 1 GRÅ RAL 9006	250,36,48035

Farmerskruerne kan skaffes i andre størrelse på forespørgsel



Betegnelse	Vare nr.
BIMETAL skruer A2	
4,8 x 19 RBS Kap. 1,25 mm	250,80,48019
4,8 x 25 RBS Kap. 1,25 mm	250,80,48025

Bimetal skruer kan skaffes i andre størrelse på forespørgsel



Andre størrelser, farver og kvaliteter kan leveres på forespørgsel.

Skudmontage

Hurtig og sikker montage



Profil

Anvendelse

- Hurtig og sikker montage af emner som stålrigler og tyndplader til Stål- og Betonkonstruktioner.

Materiale

- Stål E/G

Udførelse

- Hoveddiameter Ø8 mm
- Skaft diameter Ø3,7 mm
- Løs eller magasineret
- Til gas eller med krudt
- Passer til Spit, Simpsons, Hilti maskiner

Sortiment

Betegnelse	Vare nr.
------------	----------

Søm Magasineret E/G - Krudt

16 mm	230,32,00016
19 mm	230,32,00019
27 mm	230,32,00027
32 mm	230,32,00032
42 mm	230,32,00042
52 mm	230,32,00052
62 mm	230,32,00062



Søm løse E/G - Krudt

16 mm	230,31,00016
19 mm	230,31,00019
22 mm	230,31,00022
27 mm	230,31,00027
32 mm	230,31,00032
37 mm	230,31,00037
42 mm	230,31,00042
52 mm	230,31,00052
62 mm	230,31,00062

Betegnelse	Vare nr.
------------	----------

Søm båndet E/G - Gas

13 mm	230,30,00013
16 mm	230,30,00016
19 mm	230,30,00019
25 mm	230,30,00025
32 mm	230,30,00032
52 mm	230,30,00052

Magasineret søm passer til bl.a SPIT 700P



Magasineret søm passer til bl.a Simpson PTP-27ALMAGR, Hilti DX460-MX, SPIT 370 med

Løse søm passer til bl.a Simpson PTP-27ALX, Hilti DX460, SPIT 3700

Tilbehør til skudmontage

Krudt og gas

Betegnelse	Vare nr.
------------	----------

Krudt

Grøn - svag	230,00,00001
Gul - Mellem stærk	230,00,00002
Rød - Stærk	230,00,00003
Sort - Ekstra stærk	230,30,00004

Gas

Gas til Pulsa 700P 500 skud	230,00,00000
-----------------------------	--------------

Profil

Anvendelse

- Til brug med skud- og gaspistoler



Andre størrelser og kvaliteter kan leveres på forespørgsel.

FUBO-FIX skruer

Med high-low gevind



Sortiment

Betegnelse	Vare nr.
FUBO-FIX	æske à 1000 stk
4,2 x 25 TX20	234,30,42025
4,2 x 35 TX20	234,30,42035
4,2 x 45 TX20	234,30,42045
4,2 x 55 TX20	234,30,42055
4,2 x 75 TX20	234,30,42075

Profil

Anvendelse

- FUBO-FIX anvendes til fastskruning af trekantli-ster, fodlister, skyggeliste, spånplader, finerplader m.fl. på stålprofiler max 1,0 mm tykkelse.

Materiale

- FUBO-FIX er gulcromatiseret
- FUBO-FIX har high-low gevind og pyramide spids



TX 20 kærø

Broanker

Rustfri anker til broer



Sortiment

Betegnelse	Pakke indhold	Produkt nr.
Gennemstikanker A4		
GSA-R M8 x 75	100	221,85,08075
GSA-R M10 x 60	100	221,85,10060
GSA-R M10 x 70	100	221,85,10070
GSA-R M10 x 90	100	221,85,10090
Korrex isolator		
M8 x 6 mm	100	216,00,08000
M10 x 6 mm	100	216,00,10000



Profil

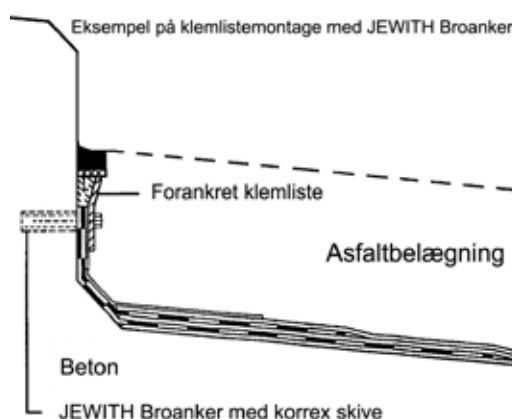
Anvendelse

- Mekanisk anker der ved tilspænding ekspandere og derved fæstner sig til underlaget. Kan anvendes i ikke-revnet beton og er nem at montere. Til medium-høje laster. Ankeret kan kun anvendes til at fikserer materialer udsat for statisk eller quasi-statisk last i armeret beton eller i ikke armeret beton styrkeklasse C20/25 til C50/60 jf. ENV 206:1990-03 Ankeret kan monteres som gennemstik eller formonteret. De variable længder giver en flexibel løsning.

Materiale

- Jetec gennemstikanker i rustfrit stål A4 (GSA-R)
- Korrex isolator

Teknisk informa-





Spånskruer

Rustec overfladebehandling



Profil

Anvendelse:

- Til fastgørelse i træ
- Ruspert overflade

Sortiment

Betegnelse	Pakke indhold	Vare nr.
Spånskruer Rustec		
4,0 x 20 TX20	500	205,60,04020
4,0 x 30 TX20	500	205,60,04030
4,0 x 40 TX20	500	205,60,04040
4,0 x 50 TX20	500	205,60,04050
4,0 x 60 TX20	500	205,60,04060
4,5 x 25 TX20	500	205,60,04520
4,5 x 30 TX20	500	205,60,04530
4,5 x 40 TX20	500	205,60,04540
4,5 x 50 TX20	500	205,60,04550
4,5 x 60 TX20	200	205,60,04560
4,5 x 70 TX20	200	205,60,04570
4,5 x 80 TX20	200	205,60,04580
5,0 x 40 TX20	500	205,60,05040
5,0 x 50 TX20	200	205,60,05050
5,0 x 60 TX20	200	205,60,05060
5,0 x 70 TX20	200	205,60,05070
5,0 x 80 TX20	200	205,60,05080
5,0 x 90 TX20	200	205,60,05090
5,0 x 100 TX20	200	205,60,05100
5,0 x 120 TX20	100	205,60,05120
6,0 x 60 TX 30	200	205,60,06060
6,0 x 80 TX 30	200	205,60,06080
6,0 x 100 TX30	100	205,60,06100
6,0 x 120 TX30	100	205,60,06120
6,0 x 140 TX30	100	205,60,06140
6,0 x 150 TX30	100	205,60,06150



Tagrygning PP



Sortiment

Betegnelse	Pakke- indhold	Produkt nr.
VILPE Tagrygning		
590 x 325 x 30 mm	12	703,00,00000

Profil

Anvendelse:

- Kan anvendes til udluftning ved tagryggen på paptage med hældning
- Fleksibel indstilling af bøjningen.
- Let at bearbejde med en håndsav.

Udførelse:

- 1 kasse inderholder: 12 stk rygninger (svarende til 7 m), samt skruer til montage.

Materiale

- Varmebestandigt polypropylen PP



Krympeinddækning til pap og folie



Sortiment

Betegnelse	Pakke- indhold	Produkt nr.
Krympeinddækning		
Krympeind. Ø 60 mm Derbigum	1	120,71,60000
Krympeind. Ø 60 mm SBS pap	1	120,71,60001
Krympeind. Ø 40 mm SBS pap	1	120,71,40001
Krympeind. Ø 60 mm Folie	1	120,71,60002
Krympeind. Ø 40 mm Folie	1	120,71,40002

Profil

Anvendelse

- Til inddækning af gennemføringer i tagpap og folie.
- Let montering
- God fleksibel inddækning.

Materiale

- Krympe inddækningen er krympeflex, og fås med SBSpap, folie, derbigum.

Inddækninger

EPDM



Sortiment

Betegnelse	Ø mm	H mm	Pakke- indhold	Produkt nr.
Lukket rund (FELT) Tagpap				
Ø12-40 mm	0	160	1	120,00,00040
	12	160		
	19	145		
	25	130		
	38	115		
	40	100		
Ø50-60 mm	50	150	1	120,00,05060
	60	135		
Ø75-90 mm	75	140	1	120,00,07590
	90	125		
Ø110-125 mm	110	150	1	120,00,11125
	125	135		
Ø130-140 mm	130	150	1	120,00,13140
	140	135		
Ø150-175 mm	150	150	1	120,00,15175
	175	135		
Ø200-250 mm	200	150	1	120,00,20250
	225	135		
	250	120		
Ø275-325 mm	275	150	1	120,00,27325
	300	135		
	325	120		
Ø350-400 mm	350	150	1	120,00,35400
	375	135		
	400	120		
Ø500-575 mm	500	-	1	120,00,50575
	525	-		
	550	-		
	575	-		
	600	-		
Ø600-675 mm	625	-	1	120,00,60675
	650	-		
	675	-		
	700	-		
Ø700-775 mm	725	-	1	120,00,70775
	750	-		
	775	-		
	800	-		
Ø800-875 mm	825	-	1	120,00,80875
	850	-		
	875	-		
		-		



Profil

Anvendelse:

- Til inddækning af gennemføringer i tagpap og folie.
- Let montering
- God fleksibel inddækning.

Udførelse:

- Produceret af vejrbestandig EPDM gummi

Betegnelse	Pakke- indhold	Produkt nr.
Åben rund (R-FELT) Tagpap		
Ø19-25-38-50-60-75-90 mm	1	120,03,12090
Ø110-125-140-155-170 mm	1	120,03,11170
Ø160-175-190-205-220-235-250 mm	1	120,03,16250



Betegnelse	Ø mm	H mm	Pakke- indhold	Produkt nr.
Firkanten lukket (RHS) Tagpap				
40 x 40 - 70 x 70 mm	40 x 40	150	1	120,00,40070
	50 x 50	145		
	60 x 60	125		
	70 x 70	115		
80 x 80 - 140 x 140 mm	40 x 40	150	1	120,00,80140
	50 x 50	145		
	60 x 60	125		
	70 x 70	115		
Spændbeslag 40 x 40			1	120,00,00001
Spændbeslag 50 x 50			1	120,00,00002
Spændbeslag 60 x 60			1	120,00,00003
Spændbeslag 70 x 70			1	120,00,00004
Spændbeslag 80 x 80			1	120,00,00005
Spændbeslag 90 x 90			1	120,00,00006
Spændbeslag 100 x 100			1	120,00,00007
Spændbeslag 120 x 120			1	120,00,00008



Flex inddækning

Lockin pocket



Profil

Anvendelse

- Til inddækning af specialformet gennemføringer, der ikke kan inddækkes med standard løsninger.

Materiale

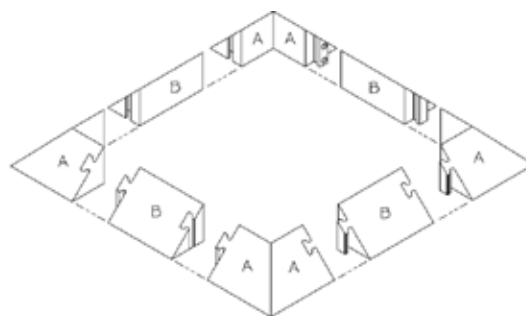
- Hurricane force sealer er en opløsningsmiddel fri, multi-funktionel sealer, der hærdner og bliver vandtæt.
- sikkerhedsdatablade kan fremsendes.

Der ydes ikke garanti på inddækningen.
Der udleveres en vejledning ved bestilling, eller kan hentes på www.jevith.dk

Sortiment

Betegnelse	Pakke indhold	Produkt nr.
Manchetter		
100 x 100 mm	1	120,08,10010
150 x 150 mm	1	120,08,15015
200 x 200 mm	1	120,08,20020
Samlesæt		
Indv. hjørne	1	120,08,00001
Udv. hjørne	1	120,08,00002
Lige stykke 150 mm	1	120,08,00150
Lige stykke 250 mm	1	120,08,00250
Lige stykke 300 mm	1	120,08,00300
Sealer		
Hurricane force sealer 1500 ml	1	120,08,99150
Sealant 300 ml	1	120,08,99300
Værktøj		
Heavy duty batteri maskine 1500	1	120,08,99916
Heavy duty leje maskine	1	120,08,99917

Teknisk information



Brønde



Profil

Anvendelse:

- Tagbrønde bruges til afløb til afvanding af tagpaptage

Godkendelse: CE-mærket

Materiale:

Rustfri syrefast stål AISI 316.
SBS pap eller Folie

Sortiment

Betegnelse	Pakke indhold	Vare nr.
Tagbrønd med folie		
Folie-Stål Ø50/L=600	1	700,01,05600
Folie-Stål Ø60/L=400	1	700,01,06400
Folie-Stål Ø75/L=600	1	700,01,07600
Folie-Stål Ø90/L=600	1	700,01,09600
Folie-Stål Ø110/L=600	1	700,01,11600
Tagbrønd med SBS pap		
Pap-Stål Ø50/L=600	1	700,02,05600
Pap-Stål Ø60/L=400	1	700,02,06400
Pap-Stål Ø75/L=600	1	700,02,07600
Pap-Stål Ø90/L=600	1	700,02,09600
Pap-Stål Ø110/L=600	1	700,02,11600
Pap-Stål Ø125/L=600	1	700,02,12560
Tagbrønd Derbigum		
Derbigum Ø50/L= 600	1	700,08,05600
Derbigum Ø75/L= 600	1	700,08,07600
Derbigum Ø90/L= 600	1	700,08,09600
Derbigum Ø110/L= 600	1	700,08,11600
Tagbrønd med Vinkelstuds SBS Pap		
Pap-Stål m. vinkelstuds Ø50/ 600 mm	1	700,04,00050
Pap-Stål m. vinkelstuds Ø75/ 600 mm	1	700,04,00075
Pap-Stål m. vinkelstuds Ø90/ 600 mm	1	700,04,00090
Pap-Stål m. vinkelstuds Ø110/ 600 mm	1	700,04,11060

Betegnelse	Pakke indhold	Vare nr.
Tagbrønd med Vinkelstuds Folie		
Folie-Stål m. vinkelstuds Ø50/ 600 mm	1	700,04,10050
Folie-Stål m. vinkelstuds Ø75/ 600 mm	1	700,04,10075
Folie-Stål m. vinkelstuds Ø90/ 600 mm	1	700,04,10090
Tagbrønd med Vinkelflange SBS Pap		
Pap-Stål m. vinkelflange Ø50/ 600 mm	1	700,06,00050
Pap-Stål m. vinkelflange Ø75/ 600 mm	1	700,06,00075
Tagbrønd med Vinkelflange Folie		
Folie-Stål m. vinkelflange Ø50/ 600 mm	1	700,06,10050
Folie-Stål m. vinkelflange Ø75/ 600 mm	1	700,06,10075
Folie-Stål m. vinkelflange Ø90/ 600 mm	1	700,06,10090
Folie-Stål m. vinkelflange Ø110/ 600 mm	1	700,06,11060
Tilbehør		
Bladfang universal 50-125 mm rustfristål 316	1	700,01,00000
Bladfang universal plast	1	700,01,00001
Bladfang cylinder Ø50	1	700,01,00050
Bladfang cylinder Ø75	1	700,01,00075
Bladfang cylinder Ø90	1	700,01,00090
Bladfang cylinder Ø110	1	700,01,00110
Forlænger til tagbrønd Ø50 L=300	1	700,07,05300
Forlænger til tagbrønd Ø60 L=250	1	700,07,06250
Forlænger til tagbrønd Ø75 L=300	1	700,07,07300
Forlænger til tagbrønd Ø90 L=300	1	700,07,09300
Forlænger til tagbrønd Ø110 L=300	1	700,07,11300
O- ringsæt til bladfang (sæt á 3 stk.)	1	700,01,00999



Bor

Diverse bor



Profil

Anvendelse

- Diverse værktøj

Sortiment

Betegnelse	Vare nr.
Konus A bor	
4 x 110 mm U/ stop	110,00,04011
4,5 x 110 mm U/ stop	110,00,04511
5 x 110 mm U/ stop	110,00,05011
5 x 25 m/ stop	110,00,00525
5 x 35 m/ stop	110,00,00535
5 x 45 m/ stop	110,00,00545
5 x 55 m/ stop	110,00,00555
8 x 65 m/ stop	110,00,00865



Betegnelse	Vare nr.
HSS Bor Dobbelt	
4,1 mm	691,00,00410
4,9 mm	691,00,04910
HSS Bor Normal	
3,5 mm	691,01,00350
4,0 mm	691,01,00400
4,1 mm	691,01,00410
4,5 mm	691,01,00450
4,9 mm	691,01,00490
5,0 mm	691,01,00500
6,0 mm	691,01,00600
8,0 mm	691,01,00800



Betegnelse	Vare nr.
Booster bor SDS+ 4 skærs	
Booster bor 14 x 310 mm	690,01,14310
Booster bor 18 x 310 mm	690,01,18310
Hammerbor SDS+ 4 skærs	
5 x 160/100 mm	690,04,05160
6 x 210/150 mm	690,04,06210
8 x 160/100 mm	690,04,08160
8 x 210/150 mm	690,04,08210
10 x 210/150 mm	690,04,10210
12 x 160/100 mm	690,04,12160
12 x 260/200 mm	690,04,12260
14 x 160/100 mm	690,04,14160
16 x 210/150 mm	690,04,16210



Betegnelse	Vare nr.
Hammerbor SDS+ 2 skærs	
4,0 x 110 mm	690,00,04110
4,0 x 160 mm	690,00,04160
4,0 x 400 mm	690,00,04400
4,5 x 110 mm	690,00,04504
4,5 x 400 mm	690,00,04540
5,0 x 110 mm	690,00,05110
5,0 x 160 mm	690,00,05160
5,0 x 210 mm	690,00,05200
5,0 x 310 mm	690,00,05300
5,0 x 330 mm	690,00,05330
5,0 x 410 mm	690,00,05410
5,0 x 460 mm	690,00,05460
5,5 x 110 mm	690,00,05511
5,5 x 160 mm	690,00,05516
6,0 x 110 mm	690,00,06110
6,0 x 160 mm	690,00,06160
6,0 x 260 mm	690,00,06260
6,0 x 330 mm	690,00,06330
6,5 x 160 mm	690,00,06516
6,5 x 260 mm	690,00,06526
8,0 x 250 mm	690,00,08250
9,0 x 160 mm	690,00,09160
9,0 x 210 mm	690,00,09210
10,0 x 160 mm	690,00,10160
10,0 x 360 mm	690,00,10360
12,0 x 160 mm	690,00,12160
12,0 x 250 mm	690,00,12250
14,0 x 160 mm	690,00,14160
14,0 x 210 mm	690,00,14210
14,0 x 450 mm	690,00,14450
20,0 x 250 mm	690,00,20250
20,0 x 450 mm	690,00,20450
20,0 x 600 mm	690,00,20600
20,0 x 1000 mm	690,00,21000



Borforlænger og dorne Værktøj



Profil

Anvendelse:

- Div. værktøj

Sortiment

Betegnelse	Pakke indhold	Produkt nr.
Borforlænger Konus A SDS+		
500 mm m/ kile	1	110,00,00500
750 mm m/ kile	1	110,00,00750
1000 mm m/ kile	1	110,00,01000
Løs Kile	1	110,00,01651
Dorne til betonsøm		
Inddrivning dom 600	1	110,00,02600
Inddrivning dom 1000	1	110,00,21000

Bits og bitsforlænger Værktøj



Profil

Anvendelse

- Div. værktøj

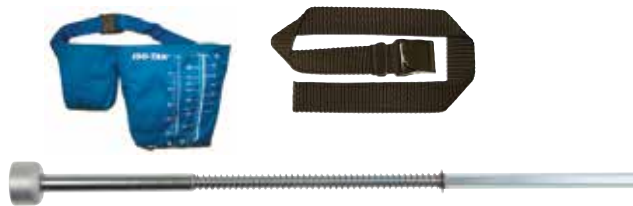
Sortiment

Betegnelse	Pakke indhold	Produkt nr.
Bitsforlænger		
500 mm	1	110,00,50050
750 mm	1	110,00,50075
1000 mm	1	110,00,50100
Bits M6 gevind		
Skruebits PH2	1	110,00,50005
Skruebits TX25	1	110,00,50025
Skruebits TX25 m/ klemring	1	110,00,50006

Betegnelse	Pakke indhold	Produkt nr.
Dobbeltbits 1/4" TX25		
350 mm	1	110,03,00350
500 mm	1	110,03,00500
700 mm	1	110,03,00700



Værktøj, tilbehør & presseninger



Profil

Anvendelse:

- Div. værktøj og tilbehør.

Sortiment

Betegnelsen	Pakke indhold	Produkt nr.
Taljetaske Nylon		
Taljetaske - STOR	1	108,00,00001

Betegnelsen	Pakke indhold	Produkt nr.
Monteringsværktøj		
Værktøj til øksenskiver	1	108,00,00550
Bits PH2	1	110,00,50005
Bits TX25	1	110,00,50025

Betegnelsen	Pakke indhold	Produkt nr.
JEVITH Knivblad krum		
JEVITH Knivblad krum	100	610,00,19960

Betegnelsen	Pakke indhold	Produkt nr.
Selesæt		
Sele inkl. sele, rygstop, reb, karabin & taske	1	119,05,20001



Værktøj, tilbehør & presseninger

Betegnelse	Pakke indhold	Produkt nr.
STACO Isoleringskniv		
STACI isoleringskniv med bølgeskær og rustfrit stålblad SB	12	620,46040



Betegnelse	Pakke indhold	Produkt nr.
STACO Sakse		
Saks med rustfrit stålskær, 175mm, to-komponent Softgrip	6	620,47100



Betegnelse	Pakke indhold	Produkt nr.
STACO Arbejdsknive		
Arbejdskniv, fast knivblad leveres i rustfrit stål SB	24	620,46205



Betegnelse	Pakke indhold	Produkt nr.
STACO Koben		
Koben, 625 mm Heavy Duty	4	620,27022



Betegnelse	Pakke indhold	Produkt nr.
STACO Håndøkser		
Håndøkse 900 gr., længde 600 mm Hickory skaft	6	620,57110



Betegnelse	Pakke indhold	Produkt nr.
STACO Skiftenøgler		
Skiftenøgle 200mm, SoftGrip,SB	6	620,22109



Betegnelse	Pakke indhold	Produkt nr.
STACO Hammer		
Kløfthammer, 16oz,SoftGrip,TPR	6	620,28152
Lægtehammer, Hickory	4	620,28240
Bænkehammer 200gr, Hickory	4	620,28201



Betegnelse	Pakke indhold	Produkt nr.
STACO Håndsave		
Håndsav 550 mm, 7tpi, 8 hardpoints, SoftGrip, COSTA Håndsav, 550mm	10	620,55426
7tpi, 8 hardpoints, SoftGrip	10	620,55400





Værktøj, tilbehør & presseninger

Betegnelse	Pakke indhold	Produkt nr.
STACO LED Lygter		
Lygte, 9xLED, 2xD batteri, SB	6	620,88460



Betegnelse	Pakke indhold	Produkt nr.
STACO Båndmål og meterstok		
Båndmål glasfiber 10 meter i lukket kasse, III, SB	6	620,31050
Båndmål glasfiber 20 meter i lukket kasse, III, SB	6	620,31051
Båndmål glasfiber 30 meter i åben kasse, III, SB	6	620,31060



Betegnelse	Pakke indhold	Produkt nr.
STACO Hæftepistoler		
Hæftehammer, Heavy Duty klamme nr. 140/6,0-10,0mm	4	620,24130



Betegnelse	Pakke indhold	Produkt nr.
STACO Hæfteklammer		
Hæfteklammer nr. 140, 6mm pakke á 2000 stk., SB	20	620,24166



Betegnelse	Pakke indhold	Produkt nr.
STACO Pladesakse		
Pladesaks, højre, grøn, SB	6	620,22101
Pladesaks, venstre, rød, SB	6	620,22102
Pladesaks, lige, gul, SB	6	620,22103
Molybdenum alloy skær		
Klippevne: Rustfrit stål max. 1 mm / Stål max. 1,5 mm		



Betegnelse	Pakke indhold	Produkt nr.
STACO Bitsæt		
Bitsæt 1,4", 9 dele m/farvekodede TX Bits 50 mm	24	620,20983
Bitsæt m. bælteclips, 31 dele	24	620,20946
Bitskruetrækker, 1/4", 50/90 mm bits, velcro opbevaring inkl. 20 bits	12	620,20960



TX10-15-20-25-30
PH2 - PZ1 - PZ2



TX10X2, TX15X4, TX20X7,
TX25X3, TX30X3, TX40X2,
PH2X4, PZ1X2, PZ2X3
Quick-Lock bitholder 60mm 1 stk



Værktøj, tilbehør & presseninger

Betegnelse	Pakke indhold	Produkt nr.
------------	---------------	-------------

STACO Letvægts Presseninger

Pressenning 3,0 X 5,0 mtr.	20	620,17407
Pressenning 4,0 X 6,0 mtr.	12	620,17411
Pressenning 8,0 X 10,0 mtr.	4	620,17417
Pressenning 10,0 X 15,0 mtr.	2	620,17421
Pressenning 12,0 X 18,0 mtr.	2	620,17423



Betegnelse	Pakke indhold	Produkt nr.
------------	---------------	-------------

STACO GreenFlex Presseninger

(Ikke lagervare - skaffes på forespørgsel i

Pressenning 2,5 X 3,6 mtr.	8	620,17732
Pressenning 4,0 X 6,0 mtr.	3	620,17734
Pressenning 5,0 X 8,0 mtr.	2	620,17736



Betegnelse	Pakke indhold	Produkt nr.
------------	---------------	-------------

STACO Flex presseninger med unikke forstærkninger

(Ikke lagervare - skaffes på forespørgsel i hele kolli)

Pressenning 3,0 X 4,0 mtr.	6	620,17740
Pressenning 4,0 X 4,0 mtr.	5	620,17742
Pressenning 4,0 X 5,0 mtr.	4	620,17744
Pressenning 4,0 X 6,0 mtr.	3	620,17746
Pressenning 4,0 X 8,0 mtr.	3	620,17748
Pressenning 4,0 X 10,0 mtr.	2	620,17750
Pressenning 4,0 X 12,0 mtr.	2	620,17752
Pressenning 6,0 X 8,0 mtr.	2	620,17754
Pressenning 6,0 X 10,0 mtr.	2	620,17756
Pressenning 6,0 X 12,0 mtr.	2	620,17758
Pressenning 8,0 X 12,0 mtr.	1	620,17760



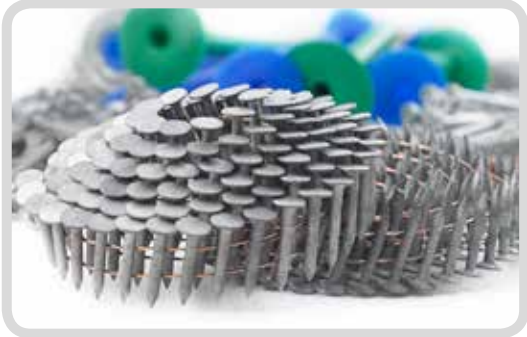
Betegnelse	Pakke indhold	Produkt nr.
------------	---------------	-------------

STACO Lastesikring

Lastestrop, 25 mm X 1 mtr., Light Duty, Sort		
EN 12195-2	8	620,71050
Lastestrop, 25 mm X 2 mtr., Light Duty, Gul		
EN 12195-2	8	620,71051
Lastestrop, 25 mm X 3 mtr., Light Duty, Rød		
EN 12195-2	8	620,71052
Lastestrop, 25 mm X 4 mtr., Light Duty, Blå		
EN 12195-2	8	620,71053
Lastestrop, 25 mm X 5 mtr., Light Duty, Orange		
EN 12195-2	8	620,71054



JEVITH



|| TAG || MUR || FASTGØRELSE || MÜPRO